

ВИЗНАЧЕННЯ ВНУТРІШНІХ СИЛОВИХ ФАКТОРІВ У ПРОСТОРОВОМУ ЛАМАНОМУ БРУСІ

*Чепуренко І. О., учень, Центр дитячої та юнацької творчості, м. Білопілля;
Скорик А. В., аспірант, СумДУ*

Розглянуто 3 варіанти ламаного бруса, які відрізнялись схемою завантаження, розташуванням жорсткого закріплення, а також конфігурацією стержнів.

Вирішення задачі розпочиналось з визначення розрахункової схеми для кожного бруса. Складалась система з 6 незалежних рівнянь статки та визначались опорні реакції.

Для задачі 1 у 6-ти характерних перерізах бруса визначались внутрішні силові фактори. Це дозволяє визначити вид деформації стержнів бруса.

Наприклад, у перерізі II діє поперечна сила Q_y , згинальний момент M_y та обертаючий момент M_z . Виходячи з цього, можна сказати, що цей стержень сприймає деформацію поперечного вигину та кручення.

Розвитком цієї задачі може бути побудова епюр.

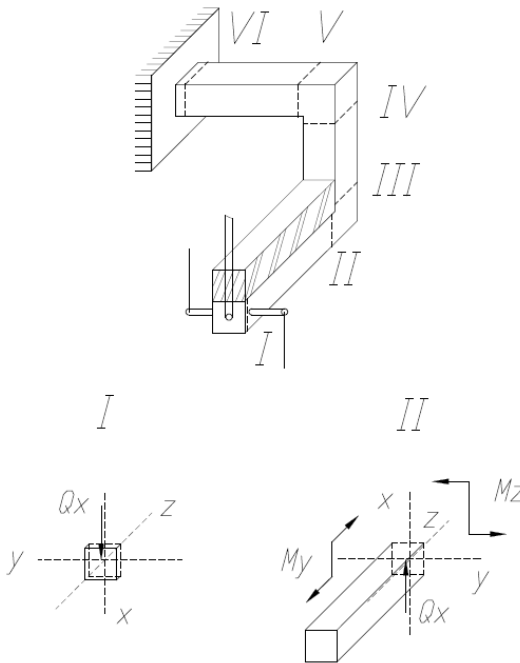


Рисунок – Конструктивна схема ламаного бруса та внутрішні силові фактори в характерних перерізах

Сучасні технології у промисловому виробництві : матеріали науково-технічної конференції викладачів, співробітників, аспірантів і студентів факультету технічних систем та енергоефективних технологій, м. Суми, 23-26 квітня 2013 р.: у 2-х ч. / Ред.кол.: О.Г. Гусак, В.Г. Євтухов. - Суми : СумДУ, 2013. - Ч.1. - С. 159.